

FICHA TÉCNICA

Pinza Media Caña Curva WEMBLEY™



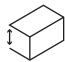
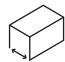

MATERIAL **Cromo Vanadio (Cr-V)** | MANGO **TPR y PVC**

Características

- | La mordaza forjada en acero al carbono aumenta la resistencia al desgaste y a las deformaciones.
- | La aleación de cromo y vanadio aporta resistencia a la corrosión y una excelente dureza.
- | Mango de TPR y PVC que garantiza un agarre firme y

- antideslizante, importante a la hora de aplicar fuerza.
- | Sus mordazas dentadas curvadas a 45° y sus extremos finos permiten el acceso a áreas donde pinzas rectas no pueden llegar.

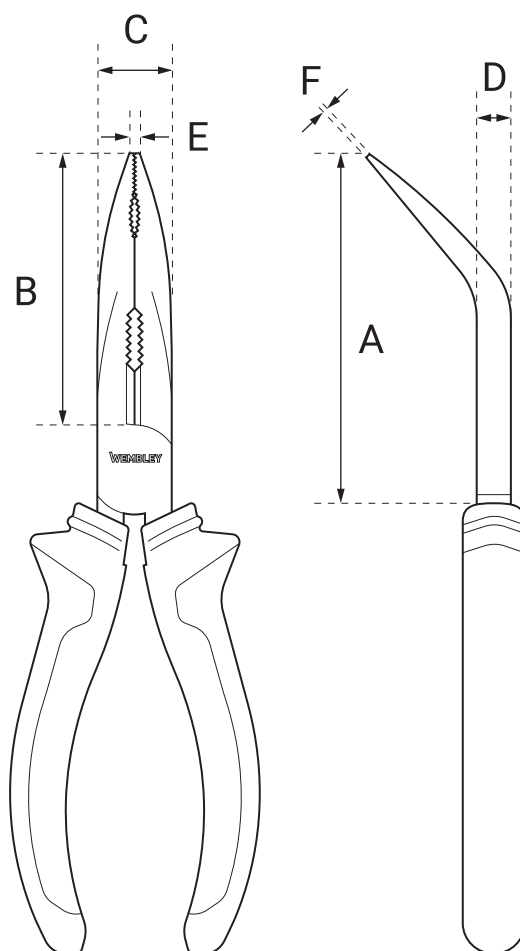
Dimensiones Caja

CÓDIGO			
8239	30 mm	85 mm	270 mm

Usos

- | Manipular cables y elementos pequeños o medianos.
- | Permite sujetar objetos curvos.
- | Mecánica.

Dimensiones



CÓDIGO	MEDIDA	LARGO (mm)	ANCHO (mm)	A (mm)	B (mm)	C (mm)	D (mm)	E (mm)	F (mm)	Gr
8239	8"	206.3	51.7	94.6	74.7	17.7	9.8	4.6	3.3	209